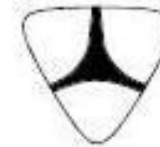


СВЯЖСКИЙ АРМАТУРНЫЙ ЗАВОД  
ФКУ НК-5 УФСИН РОССИИ по РТ



## Задвижка

клиновья двухдисковая  
с выдвжным шпинделем  
PN 1.0 МПа (10 кгс/см<sup>2</sup>)

**Паспорт,  
техническое описание  
и инструкция по эксплуатации  
КУИН 491645.001 ПС  
КУИН 491655.001÷006 ПС**



АЯ4Б

## 5. Меры безопасности.

- 5.1. К обслуживанию задвижек допускается персонал, изучивший правила эксплуатации и техники безопасности.
- 5.2. Запрещается производить работы по устранению дефектов при наличии давления рабочей среды в трубопроводе.  
Подтяжка сальника и болтов крепления крышки может производиться без снятия давления в трубопроводе.
- 5.3. Использование дополнительных рычагов к указанным в п.1.10 при ручном управлении не допускается.
- 5.4. Не допускается применять ключи, большие по размерам, чем это требуется для крепежных деталей.

## 6. Подготовка к работе, порядок работы и техническое обслуживание.

- 6.1. Задвижка должна устанавливаться в месте, доступном для осмотра и обслуживания при эксплуатации.
- 6.2. Задвижка устанавливается в любом положении, кроме рукояткой вниз.
- 6.3. Перед монтажом задвижки следует проверить:
  - Состояние внутренней полости задвижки, доступной для осмотра;
  - Плавность перемещение дисков при вращении рукоятки;
  - Состояние крепежных соединений.
- 6.4. При установке задвижки необходимо, чтобы фланцы на трубопроводе были установлены параллельно, без перекосов. Запрещается устранять перекосы фланцев трубопроводов за счет натяга фланцев крепежными болтами.
- 6.5. Перед пуском системы с вмонтированными задвижками непосредственно после монтажа, все задвижки должны быть открыты и должна быть произведена промывка трубопроводов.
- 6.6. Техническое обслуживание и ремонт должны осуществляться по регламенту обслуживания системы или при обнаружении неисправности.
- 6.7. Задвижки, подлежащие установке или испытаниям, должны быть предварительно выдержаны в условиях при температуре внешней среды плюс  $25 \pm 10$  °C в течении 24 часов.

## 1. Назначение изделия и техническая характеристика.

- 1.1. Задвижка чугунная клиновая двухдисковая с выдвигным шпинделем предназначена для установки на трубопроводе в качестве запорного устройства.
- 1.2. Использование задвижки в качестве регулирующего устройства не допускается.
- 1.3. Обозначение задвижки:  
31чббр ДН 50, 80, 100, 150; 200; 250; PN 1,0 МПа (10 кгс/см<sup>2</sup>) ТУ 3721-003-08561755-99
- 1.4. Рабочая среда: вода, пар при рабочем давлении до PN1,0 МПа (10кгс/см<sup>2</sup>) и температуре до 225°С (см. таблицу 1).

Таблица 1

Параметры	Ед. изм	Величина		
Давление условное PN	кгс/см <sup>2</sup>	10		
Давление пробное P <sub>пр</sub>		15±0,75		
Давление рабочее P <sub>p</sub>		10	9	8,5
Температура среды	°C	120	200	225

- 1.5. Основные размеры и массы задвижек (см. таблицу 2).

Таблица 2

Условный проход ДН мм.	Основные размеры задвижки мм.				Размеры присоединительных фланцев мм.					масса кг
	L	H (закрыт)	H <sub>1</sub> (открыт)	D <sub>0</sub>	D	D <sub>1</sub>	D <sub>2</sub>	d	n мм-во отв.	
50	180	290	355	200*	160	125	102	18	4	15,9
80	210	365	480	250*	195	160	133			26,6
100	230	435	543		215	180	158			36,9
150	280	608	778	240**	280	240	212	22	8	72,6
200	330	700	900	280**	335	295	268			129
250	450	830	1090		390	350	320			12

\* - рукоятка

\*\* - штурвал

Примечание: см. рис. 1

- 1.6. Строительная длина по ГОСТ 3706-93+.
- 1.7. Присоединительные размеры фланцев по ГОСТ 12815-80; ГОСТ 12820-80
- 1.8. Испытание задвижки на герметичность в затворе проводится при давлении 1,1 МПа (11 кгс/см<sup>2</sup>). Задвижки обеспечивают герметичность в затворе по классу Д ГОСТ 9544-93 (см. таблицу 3).



## 7. Характерные неисправности и способы их устранения.

7.1. Перечень возможных неисправностей и способы их устранения приведены в таблице 6.

Таблица 6

Неисправность	Признаки неисправности	Причины неисправности	Способ устранения неисправности
1. Нарушение герметичности затвора.	Пропуск среды при закрытом затворе.	Износ или повреждение уплотнительных поверхностей.  Попадание постороннего предмета между уплотнительными поверхностями.	Разобрать задвижку, проложить дополнительную прокладку под ось распора или притереть уплотнительные поверхности.  Произвести несколько срабатываний задвижки (открыть-закрыть) или разобрать задвижку и извлечь посторонний предмет.
2. Нарушение герметичности соединения крышки с корпусом.	Пропуск среды через соединение крышки и корпуса.	Износ или повреждение прокладки, недостаточная затяжка болтов крепления крышки.	Подтянуть равномерно болты или, разобрать задвижку и сменить прокладку.
3. Нарушение герметичности сальника.	Пропуск среды через сальник.	Ослабление затяжки болтов крепления сальника или износ сальниковой набивки.	Заменить сальниковую набивку или подтянуть равномерно болты.

## 8. Сведения о хранении

8.1. Задвижки должны храниться в сухих складских помещениях, защищенными от прямых солнечных лучей и удаленными не менее 1 м. от теплоизлучающих приборов, а также не подвергаться воздействию масел, бензина.

8.2. Проходные отверстия должны быть закрыты заглушками.

Таблица 3

Условный проход ДН, мм.	Максимально допустимые значения протечек, см <sup>3</sup> /мин.
50	0,30 ± 0,015
80	0,48 ± 0,024
100	0,60 ± 0,030
150	0,90 ± 0,045
200	1,2 ± 0,06
250	1,5 ± 0,075

1.9 Технические условия на задвижки ГОСТ 5762-2002; ТУ 3721-003-08561755-99

1.10 Прикладываемое на рукоятку усилие при закрытии затвора должно соответствовать значениям, указанным в таблице 4.

Таблица 4

Условный проход ДН, мм.	Усилие на рукоятке задвижки		Момент на рукоятке НМ	Длина рукоятки с насадками при приложении усилия 25 кгс *
	Н	кгс		
50	377	37,7	37,7	300
80	580	58,0	72,5	580
100	630	63,0	78,75	630
150	670	67,0	80,4	640
200	660	66,0	92,4	640
250	905	90,5	126,7	1010

\* - Рекомендуемое усилие (сила развиваемая человеком) 25 кгс; для получения необходимого момента на рукоятки надеваются отрезки труб или применяется спец удлинитель

## 2. Свидетельство о приемке.

2.1. Задвижка ДН \_\_\_\_\_ соответствует требованиям ГОСТ 5762-2002 и ТУ 3721-003-08561755-99 и признана годной для эксплуатации.

Дата выпуска \_\_\_\_\_

М.П.

Нач. ОТК \_\_\_\_\_

2.2. Срок консервации – 3 года.

2.3. Гарантийные обязательства.

2.3.1. Гарантийный срок эксплуатации 12 месяцев со дня ввода в эксплуатацию, но не более 18 месяцев со дня выпуска.

2.3.2. Гарантийный срок хранения – 12 месяцев со дня выпуска.

2.3.3. Полный средний ресурс – не менее 2500 циклов.

## 3. Состав изделия и комплектность поставки.

3.1. Задвижки поставляются без ответных фланцев, прокладок и крепежных деталей к ним.

3.2. Каждая партия задвижек, поставляемая одному адресату, комплектуется паспортом, техническим описанием и инструкцией по эксплуатации.

## 4. Устройство и принцип работы.

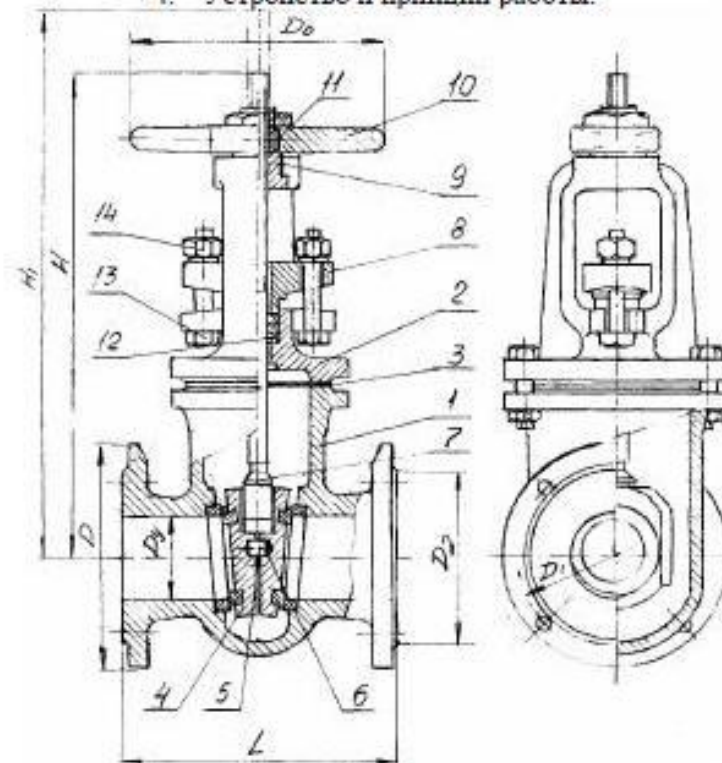


Рис. 1

4.1. Устройство задвижки (см. рисунок 1).

1 – Корпус; 2 – Крышка; 3 – Прокладка; 4 – Диск; 5 – Ось распорная; 6 – Прокладка регулирующая; 7 – Шпиндель; 8 – Сальник; 9 – Втулка; 10 – Рукоятка; 11 – Шпонка; 12 – Набивка сальниковая; 13 – Болт; 14 – Гайка.

4.2. Крышка крепится к корпусу с помощью болтов и гаек, зажимающих паронитовую прокладку, расположенную между ними.

4.3. Для предотвращения прохода рабочей среды между крышкой и шпинделем помещена сальниковая набивка поз.12, поджимаемая сальником поз.8 с помощью болтов и гаек поз.13 и 14.

4.4. Затвор состоит из двух дисков поз.4 с завальцованными латунными уплотнительными кольцами и стальной распорной осью поз.5 с компенсирующими прокладками поз.6 между ними, которые обеспечивают регулировку прилегания уплотнительных поверхностей и возможность восстановления необходимой посадки при последующем ремонте.

4.5. Закрывание задвижки происходит при вращении рукоятки по часовой стрелке, при этом шпиндель поз.7 через втулку поз.9 получает поступательное движение и перемещает диски вниз, на закрытие.